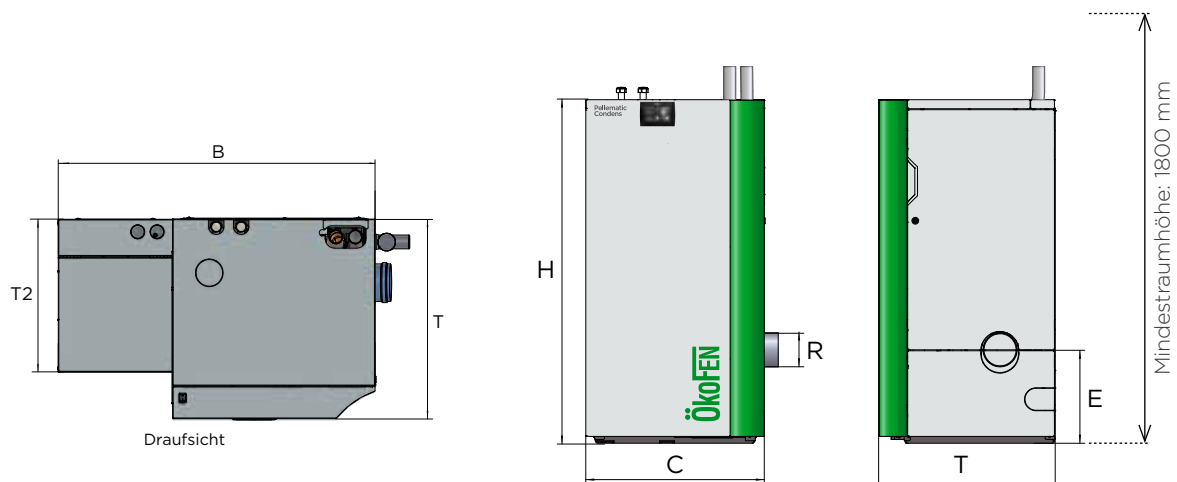


Technische Daten Pellematic Condens



Kessel - Typ		PEK210	PEK212	PEK214	PEK216	PEK218
Kessel-Nennleistung	kW	10	12	14	16	18
Kessel-Leistung Teillast	kW	3	4	4	5	6
Energieeffizienzklasse		A++				
Energieeffizienzindex (EEI)		132	133	134	134	135
Raumheizungsjahresnutzungsgrad	η_s	93	93	93	94	94
Kesselwirkungsgrad Nennlast	%	105,5	106	106,4	106,9	107,3
Kesselwirkungsgrad Teillast	%	103,4	103,7	103,9	104,2	104,4
C - Breite (B - mit Behälter bei Handbef.)	mm	732 (1143)				
H - Höhe (mit off. Behälter bei Handbef.)	mm	1425 (1820)				
T - Tiefe (T2 - Behälter für Handbef.)	mm	724 (551)				
Einbringmaß	mm	660 (komplett demontiert: 400)				
Vor-/Rücklauf - Dimension	Zoll	1				
Vor-/Rücklauf - Anschlusshöhe	mm	1456				
E - Rauchrohr - Anschlusshöhe	mm	377				
Gewicht ohne Wasser	kg	294				
Kesselgewicht ohne Verkleidung, Zwischenbehälter und Brenner	kg	185				
Wasserinhalt	l	72				
Verfügbare Förderdruck des Gebläses	mbar	0,05				
Abgastemperatur Nennleistung	°C	40-90				
Abgastemperatur Teillast	°C	40-90				
Abgasmassenstrom Nennleistung	kg/h	18,9	21,9	24,8	27,8	30,7
Abgasmassenstrom Teillast	kg/h	5,7	6,8	8	9,1	10,3
Abgasvolumen Nennleistung	m ³ /h	14,5	16,8	19,1	21,3	23,6
Abgasvolumen Teillast	m ³ /h	4,4	5,2	6,1	7	7,8
R - Rauchrohrdurchmesser (am Kessel)	mm	132 (innen)				
Kamindurchmesser	mm	gemäß Kaminberechnung, mind. 130				
Kaminausführung		geeignet für Brennwert - feste Brennstoffe - feuchtebeständig N1 oder P1 (je nach Kaminberechnung), Verbindungsleitung mind. 20 Pa überdruckdicht				
Elektrischer Anschluss		230 VAC, 50 Hz, 16 A, 1.760 W				
Pelletfüllmenge Zwischenbehälter	kg	32				
Pelletfüllmenge Handbefüllbehälter	kg	180				

Technische Änderungen vorbehalten.

HINWEIS: Besondere Garantiedingungen für Pellematic Condens siehe Preisliste.